

Z8i+ MEHR SEHEN. SCHNELLER ENTSCHEIDEN.



1 ALLES SEHEN

Das perfektionierte optische System, mit dem - dank VIEWPLUS - überragenden Sehfeld von 64,6 m bei 0,75fach-Vergrößerung (0,75-6x20), bzw. 50,0m bei 1facher-Vergrößerung (1-8x24), verhilft zu jenem Überblick, den Sie benötigen, um rasch die richtige Entscheidung zu treffen. Zudem bietet das neu konzipierte Okular hervorragenden Sehkomfort und eine schnelle Zielerfassung.

2 INTUITIV BEDIENEN

Das Z8i+ begeistert durch einfachere und schnellere Handhabung aufgrund des neuen ergonomischen Throw Levers, des verbesserten Cockpits und des kürzeren Zoom-Drehwegs.



SWAROVSKI
OPTIK

KEY FACTS



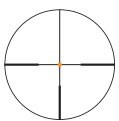
SWAROVSKI OPTIK hat das Z8i Angebot um die leistungsstarken Zielfernrohre Z8i+ 0,75-6x20 und Z8i+ 1-8x24 erweitert. Das bis zu 17 Prozent größere Sehfeld erlaubt es, in schnellen und komplexen Jagdsituationen den Überblick zu behalten, richtig zu reagieren und letztlich einen präzisen und waidgerechten Schuss anzubringen. Eine große, komfortable Eyebox verhilft zu besserem Einblick und erleichtert das schnellere Erfassen der Situation bei der Drückjagd sowie bei der Pirsch.

Im Lieferumfang enthalten sind zwei Throw Lever in orange und schwarz. Diese sind ganz leicht anzubringen, ergonomisch designt und vereinfachen die Handhabung zusätzlich. Auch der kürzere Zoom-Drehweg von 160° macht die Bedienbarkeit noch intuitiver. Beide Modelle überzeugen mit kompromissloser Bildschärfe bis zum Rand. Die CLICKONE Funktion beim Modell 0,75-6x20 signalisiert mit einer spürbaren Rastung, dass die 1-fach Vergrößerung erreicht ist.

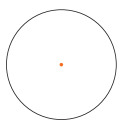
Z8i 1-8x24 L 4A-I und Z8i 1-8x24 SR 4A-I bleiben im Sortiment!



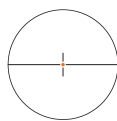
ABSEHEN



4A-I



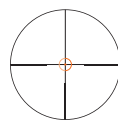
D-I



LD-I



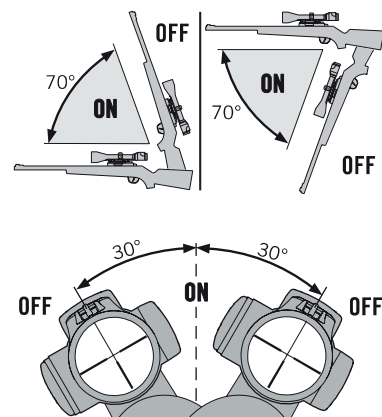
BRT-I



4A-IF

MIT SWAROLIGHT FUNKTION

Die Ein- und Abschaltautomatik erkennt durch einen Neigungssensor selbständig, ob sich das Zielfernrohr in einer Schussposition befindet. Beim Aufnehmen der Waffe steht das Leucht- absehen dank SWAROLIGHT so blitzschnell zur Verfügung.





LIEFERUMFANG



- Klarsichtschutzkappen
- Schienenabdeckung bei SR-Modellen
- 2 TL+ Vergrößerungshebel in schwarz und orange
- Batterie und Ersatzbatterie

FUNKTIONALES ZUBEHÖR

- BTF
- PBR
- SLP-O-24+
- SLP-E-51+
- tMA 24+ (nicht geeignet für Modelle mit SR)
- AFL+ (nicht geeignet für Modelle mit SR)

GEAR BESTENS AUSGERÜSTET FÜR DIE DRÜCKJAGD

- TSH T-Shirt Jagd
- HV Jagdweste
- GP Gloves Pro orange
- SC Schildkappe orange



TECHNISCHE DATEN

	Z8i+ 0,75-6x20	Z8i+ 1-8x24
Vergrößerung	0,75 - 6	1 - 8
Wirksamer Objektiv-Ø (mm)	6,3 - 20	8,2 - 24
Austrittspupillen-Ø (mm)	8,1 - 3,2	8,1 - 3,0
Augenabstand (mm)	95	95
Sehfeld (m/100 m)	64,6 - 8,1	50,0 - 6,2
Sehfeld (Grad)	35,8 - 4,7	28,0 - 3,6
Augenseitiges Sehfeld (Grad)	28	28
Dioptrieausgleich (dpt)	-3 bis +2	-3 bis +2
Treffpunktkorrektur/Klick (mm/100 m)	10	10
Max. Stellweg nach Höhe/Seite (m/100 m)	2,0/2,0	2,0/2,0
Länge ca. (mm)	282	301
Gewicht ca. (g)	590	599
Mittelrohrdurchmesser (mm)	34	34

Funktionstemperatur: -20°C bis +55°C (-4/+131°F) · Lagertemperatur: -30°C bis +70°C (-22/+158°F) · Druckwasserdichtheit: 4 m (13 ft) (Edelgasfüllung)

Wir gewähren für dieses Produkt ab Kauf für den Zeitraum von 10 Jahren (5 Jahre Herstellergarantie + 5 Jahre Kulanz) weltweite Garantie- und Kulanzleistungen zu den geltenden SWAROVSKI OPTIK Garantiebedingungen. Mehr Details zum Z8i+, weitere Produkte von SWAROVSKI OPTIK sowie Reparaturen und Services unter myservice.swarovskioptik.com