

AFL ANTIBESCHLAG-LINSE KLAR IM VORTEIL



1

KLAR SEHEN

Die AFL Antibeschlag-Linse verhindert zuverlässig ein Beschlagen der Okularlinse. Auch bei widrigen Bedingungen profitieren Sie von der hervorragenden Optik Ihres SWAROVSKI OPTIK Zielfernrohrs.

2

SCHNELL REAGIEREN

Jeder Sekundenbruchteil zählt, wenn das Wild schlagartig anwechselt. Dank der AFL sind Sie sofort bereit.

3

EINFACH FLEXIBEL

Die AFL lässt sich schnell und unkompliziert montieren und einfach bedienen. Sie ist mit den SWAROVSKI OPTIK Zielfernrohr-Serien Z8i, Z6i sowie dS kompatibel und besitzt einen integrierten Okularschutzdeckel.

SEE THE UNSEEN



SWAROVSKI
OPTIK

VON JAGDPROFIS FÜR JAGDPROFIS



Die AFL Antibeschlag-Linse ist das erste am Markt verfügbare Produkt, das zuverlässig ein Beschlagen der Okularlinse beim Zielfernrohr verhindert. Damit ermöglicht die AFL bei Nebel, Nässe und Kälte ein schnelles Reagieren – ein entscheidender Vorteil vor allem bei der Drückjagd.

FUNKTIONSWEISE

Die AFL zeichnet sich durch eine einfache und unkomplizierte Montage und Bedienung aus. Am Gehäuse aus eloxiertem Aluminium gibt es lediglich einen Ein/Aus-Knopf und eine LED Anzeige, die den Ladestand des Akkus anzeigt.



WEITERE VORTEILE:

- Integrierter SLP Okularschutzdeckel zum Schutz vor Witterungseinflüssen
- Geringes Gewicht: 120 g inkl. Akku
- Kompakte Abmessungen: 66 x 86 x 50 mm
- Automatische Abschaltung bei $> +10^{\circ}\text{C}$, spart Energie und ergibt eine lange Akkulaufzeit von 4 h bei -10°C
- Ladegerät zum Aufladen des RB AFL Akkus
- Passend für SWAROVSKI OPTIK Zielfernrohre Z8i, Z6i (Gen. I und Gen. II) und dS
- Die AFL Antibeschlag-Linse kann auch mit der Helia-Linie der Firma Kahles (ausgen. Helia 3) verwendet werden.

TIPP:

Schalten Sie die AFL zu Jagdbeginn ein. Es dauert, abhängig von der Umgebungstemperatur, maximal 2 Minuten bis die AFL betriebsbereit ist. Ab diesem Zeitpunkt bildet sich kein Beschlag mehr auf der Linse.

MONTAGE

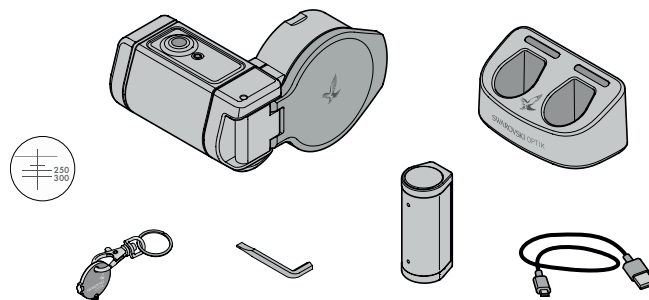
Montiert wird die AFL ganz einfach über einen Klemmmechanismus direkt am Okular. Der Rechts-Schütze montiert die Elektronik-Einheit linksseitig des Okulars, der Links-Schütze montiert sie rechtsseitig. Bei montierter AFL wird der Augenabstand um etwa 1 cm reduziert in Abhängigkeit von der Position des Dioptriestellringes. Der Li-Ion Akku muss zum Laden aus dem Gerät entnommen werden.

SICHERHEITSHINWEISE

In der Bedienungsanleitung stehen alle notwendigen Sicherheitshinweise zur Bedienung des Akkus und des Ladegerätes. Mehr dazu finden Sie unter: http://swarovs.ki/afl_instruction_manual

LIEFERUMFANG

- AFL Antibeschlag-Linse
- RB AFL Akku
- RBC Akkuladegerät
- Ladekabel
- Münzschlüssel
- Schlitzschraubenschlüssel
- Sticker (vgl. SLP-E-46)



ZUBEHÖR

- RB AFL Akku

GARANTIE

Es wird ab Kauf eine Garantie von 3 Jahren auf das Gerät bzw. 1 Jahr auf den Akku gewährt.

Mehr dazu finden Sie unter: http://swarovski.com/afl_warranty

TECHNISCHE DATEN

AFL Antibeschlag-Linse

L x B x H (mm)	66 x 86 x 50
Gewicht ca. (g)	120 (inkl. Akku)
Akkulaufzeit	4 h bei -10°C
Funktionstemperatur (°C)	-15/+10
Lagertemperatur (°C)	-20/+50
Akku	Li-Ion 1860 mAh